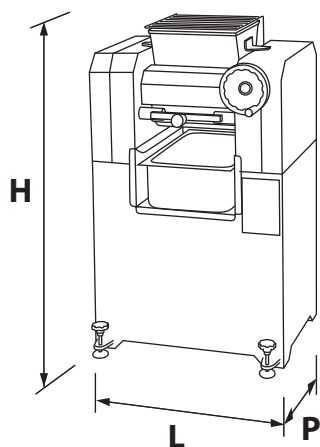




Raffinatrice



Caratteristiche tecniche

| Modello | Diametro cilindri \varnothing | Potenza kW/h | Dimensioni esterne | | | Peso Kg |
|----------|------------------------------------|-----------------|--------------------|---------|-----|------------|
| | | | L | cm P | H | |
| RAFC 120 | 12 | 1,5 | 60 | 64 | 112 | 200 |
| RAFC 150 | 15 | 2 | 67 | 68 | 112 | 220 |