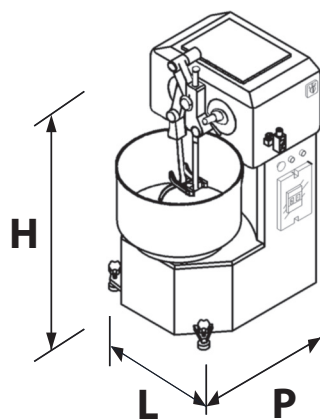




Amasadora de brazos



Características técnicas

Modelo	Diámetro cilindro \varnothing	Potencia kW/h	Dimensiones exteriores			Peso Kg
			L	cm P	H	
ITFC/50 dos velocidades	50	2,2 230/400 V	68	87	142	430
ITFC/70 dos velocidades	70	3,1 230/400 V	74	85	150	460