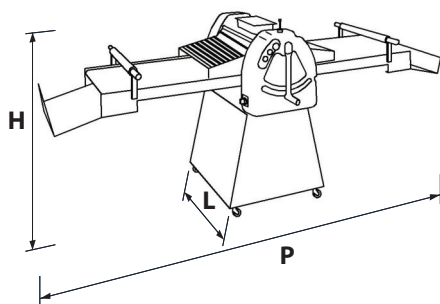




# Laminadora



## Características técnicas



Modelo	Potencia kW/h	Dimensiones posición operacional			Dimensiones posición estacionaria			Peso Kg
		L	cm P	H	L	cm P	H	
<b>SFC 05 T/ST</b> cinta 60x120	0,75	280	102	120	95	102	210	195
<b>SFC 03 T/ST</b> cinta 50x70	0,75	180	88	110	65	88	154	170
<b>SFC 03 TX/ST</b> cinta 50x100	0,75	230	88	110	75	88	185	180
<b>SFC 04 T/ST</b> cinta 60x100	0,75	235	102	120	85	102	190	185